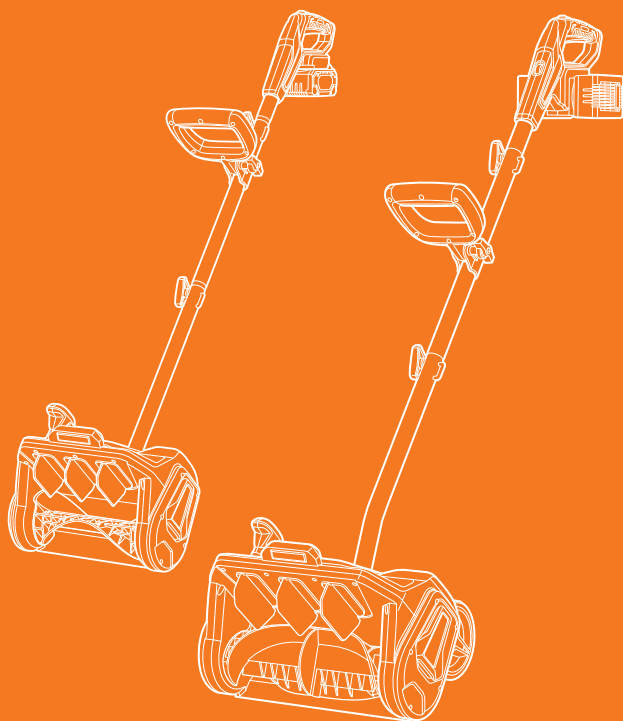


РУКОВОДСТВО ПО ЭКСПЛУАТАЦИИ



СНЕГОУБОРЩИК АККУМУЛЯТОРНЫЙ

DAST **3421Li** / DAST **3421Li** SET
DAST **4242Li** / DAST **4242Li** SET

ОГЛАВЛЕНИЕ

Общие сведения	2
Информация по безопасности	3
Комплектация	6
Устройство изделия	7
Технические характеристики	8
Подготовка к работе	8
Использование изделия	10
Техническое обслуживание	10
Хранение и транспортировка	12
Устранение неисправностей	13
Срок службы и утилизация устройства	14
Гарантийные обязательства	15

Производитель оставляет за собой право на внесение изменений в конструкцию, дизайн и комплектацию изделий.

Изображения в руководстве могут отличаться от реальных узлов и надписей на изделии.

**Адреса сервисных центров по обслуживанию
силовой техники DAEWOO Вы можете найти на сайте
WWW.DAEWOO-POWER.RU**

EAC EAC — Соответствует всем требуемым Техническим регламентам Таможенного союза ЕврАзЭС.

ОБЩИЕ СВЕДЕНИЯ

Благодарим Вас за приобретение продукции **DAEWOO**.

В настоящем Руководстве содержится описание техники безопасности, процедур по обслуживанию и использованию Аккумуляторного снегоборщика **DAEWOO**. Перед началом использования изделия необходимо внимательно изучить настоящее Руководство, это поможет избежать возможных травм и повреждений изделия. Все данные в Руководстве по эксплуатации содержат самую свежую информацию, доступную к моменту печати. Просим принять во внимание, что некоторые изменения, внесенные производителем, могут быть не отражены в настоящем Руководстве. Изображения и рисунки могут отличаться от реального изделия. В случае возникновения трудностей с использованием изделия используйте контактную информацию, расположенную в конце настоящего Руководства.

Аккумуляторный снегоборщик удобен и не сложен в эксплуатации. Для работы не требуется специальной подготовки, кроме указаний и инструкций, изложенных в настоящем Руководстве. Конструкция снегоборщика обеспечивает безопасность и надежность использования изделия при соблюдении указаний настоящего Руководства по эксплуатации.

Настоящее Руководство по эксплуатации является частью изделия и должно быть передано покупателю при его приобретении. В случае смены владельца настоящее Руководство по эксплуатации должно быть передано совместно с изделием.

НАЗНАЧЕНИЕ

Аккумуляторный снегоборщик **DAEWOO** предназначен для уборки и очистки ровных твердых поверхностей от снежных масс. Идеально подходит для расчистки тропинок, тротуаров и транспортных зон в загородных участках от выпавшего и наметенного снега.

Изделие должно использоваться в строгом соответствии с нормами и нормативными актами, действующими в регионе его использования, направленными на предупреждение несчастных случаев, а также в строгом соответствии с техническими характеристиками. Изделие является технически сложным товаром, не предполагающим эксплуатацию с целью извлечения коммерческой выгоды. Предприятие-изготовитель не несет ответственности в случае повреждений, возникших в результате неправильной эксплуатации. В этом случае вся ответственность возлагается на пользователя.

К СВЕДЕНИЮ ТОРГУЮЩИХ ОРГАНИЗАЦИЙ

Во время проведения процедуры купли-продажи продавец, осуществляющий торговлю, проверяет в присутствии покупателя проверяет внешний вид товара, его комплектность и работоспособность. Производит отметку в гарантийном талоне, прикладывает товарный чек. Предоставляет информацию об организациях по ремонту, адреса сервисных центров и уполномоченных представителей.

Правила реализации продукции определяются предприятиями розничной торговли в соответствии с требованиями действующего законодательства. Особые условия реализации не предусмотрены.

ИНФОРМАЦИЯ ПО БЕЗОПАСНОСТИ

ОБЩИЕ СВЕДЕНИЯ ПО БЕЗОПАСНОСТИ

ВНИМАНИЕ

Перед началом эксплуатации изделия, внимательно изучите настоящее Руководство по эксплуатации. Несоблюдение данных указаний и инструкций по технике безопасности может стать причиной поражения электрическим током, тяжелых травм и пожара. Всегда следуйте руководству по технике безопасности, прилагаемой к изделию. Сохраняйте Руководство на протяжении всего срока пользования изделием.

При работе с изделием необходимо обязательно соблюдать указанные требования по технике безопасности:

- Перед первым использованием изделия необходимо внимательно прочитать Руководство по эксплуатации и хранить его для дальнейшего использования.
- Лицам, не прошедшим инструктаж по эксплуатации изделия или не изучившим руководство по эксплуатации, запрещается пользоваться данным изделием.
- Перед эксплуатацией изделия пользователь должен ознакомиться с функциями и элементами управления изделием, описанными в настоящем Руководстве.
- Пользователь должен быть ознакомлен с функциями изделия и элементов управления для немедленной остановки и отключения изделия при возникновении неконтролируемых ситуаций.
- Во время использования изделия **DAEWOO** необходимо всегда выполнять требования, содержащиеся в настоящем Руководстве, иначе возникает опасность травматизма или опасность повреждения изделия.
- Приступать к работе с изделием допускается только находясь в хорошем физическом и психическом состоянии здоровья. Несоблюдение этого требования может привести к серьезным травмам и иным тяжелым последствиям. В случае ухудшения состояния здоровья после напряженной, требующей значительных физических усилий работы - проконсультируйтесь с медицинскими специалистами, прежде чем продолжать дальнейшую эксплуатацию устройства.
- Запрещается эксплуатация изделия под действием лекарств, алкогольных напитков или других психоактивных веществ, негативно влияющих на сознание пользователя.
- Запрещается доступ и эксплуатация изделия детьми.
- Перед эксплуатацией необходимо тщательно проверить изделие и убедиться в отсутствии дефектов и неисправностей. В случае обнаружения дефектов или неисправностей, необходимо обратиться к специалистам для их устранения.
- Перед эксплуатацией необходимо обязательно проверять работоспособность элементов управления. Запрещается использовать изделие с неисправными элементами управления.
- Производить работы разрешается только в дневное время или при хорошем искусственном освещении.
- Запрещается использование изделия во время дождя, сильного ветра, а также при других погодных условиях, представляющих угрозу безопасности оператора и окружающих.
- Запрещается подвергать изделие воздействию влаги и сырости. Не допускается попадание металлических предметов и жидкостей внутрь изделия. Это может привести к поражению электрическим током и/или возгоранию.
- Запрещается нахождение посторонних лиц и предметов внутри рабочей зоны.
- Запрещается эксплуатация изделия вблизи взрывоопасных жидкостей, газов и других опасных веществ.
- Запрещается внесение изменений в конструкцию изделия или установку непредусмотренных модификаций.
- Необходимо строго соблюдать периодичность технических осмотров и обслуживания изделия, описанных в настоящем Руководстве.
- Прекращать работу разрешается только после выключения и полной остановки изделия.

ТРЕБОВАНИЯ ПО БЕЗОПАСНОСТИ ИСПОЛЬЗОВАНИЯ АККУМУЛЯТОРНОЙ БАТАРЕИ И ЗАРЯДНОГО УСТРОЙСТВА

Разрешается использование только оригинальных аккумуляторов и зарядных устройств **DAEWOO**, предназначенных для данного типа изделий.

- При проведении настройки, регулировки и обслуживания, отключите изделие и извлеките аккумулятор.
- Запрещается прикасаться к электрической вилке мокрыми руками.
- Подключение питания необходимо производить к любой безопасной розетке с напряжением питания 230 В ~ 50 Гц.
- Необходимо регулярно проверять состояние сетевого кабеля устройства. В случае повреждения кабеля необходимо срочно прекратить эксплуатацию. Поврежденный кабель увеличивает риск поражения электрическим током.
- Поврежденный кабель питания должен заменяться квалифицированным специалистом.
- Зарядное устройство необходимо отключать от сети питания после зарядки аккумулятора и в период обслуживания. Запрещается отключать зарядное устройство от сети вытаскивая его за шнур.
- Необходимо регулярно проверять состояние сетевого кабеля зарядного устройства. В случае повреждения кабеля необходимо срочно прекратить эксплуатацию. Поврежденный кабель увеличивает риск поражения электрическим током.
- Поврежденный кабель зарядного устройства должен заменяться квалифицированным специалистом.
- Запрещается контакт с заземленными поверхностями.
- Запрещается подвергать зарядное устройство и аккумулятор воздействию влаги и сырости. Не допускается попадание металлических предметов и жидкостей внутрь устройств. Это может привести к поражению электрическим током и/или возгоранию.
- Необходимо соблюдать особую осторожность при обращении с аккумулятором.
- При работе с зарядным устройством на открытом воздухе необходимо следить, чтобы рабочая зона оставалась сухой. Для наружных работ используйте специальный удлинительный кабель.
- Запрещается подвергать аккумулятор давлению, ронять его на твердые поверхности или подвергать другим формам механического воздействия.
- Запрещается перегревать или переохладить аккумуляторную батарею, а также хранить и использовать ее вблизи от источников тепла или холода.
- Запрещается вскрывать и пытаться отремонтировать аккумуляторную батарею или зарядное устройство. В случае появления дефектов или повреждений, необходимо обращаться в авторизованные сервисные центры.
- Аккумуляторную батарею необходимо хранить в сухом месте, исключая попадание прямых солнечных лучей, при температуре от +5°C до +30°C.
- Запрещается пытаться заряжать поврежденный аккумулятор.
- Аккумуляторная батарея поставляется в разряженном состоянии. Перед первым использованием необходимо произвести его полную зарядку.
- В случае если инструмент работает с меньшей производительностью чем ранее – перезарядите аккумуляторную батарею. Запрещается использовать изделие с аккумулятором в разряженном состоянии.
- Запрещается использовать зарядное устройство на легковоспламеняющейся поверхности (на бумаге, тканях и т. д.) или в пожароопасной среде. В связи с нагревом зарядного устройства во время зарядки возникает опасность возгорания.
- Запрещается закрывать вентиляционные отверстия зарядного устройства, в противном случае возможен перегрев зарядного устройства и выход его из строя.
- Для повышения электробезопасности рекомендуется использовать устройство защитного отключения с макс. током срабатывания 30 мА. Перед работой всегда проверяйте устройство защитного отключения.
- Запрещается выбрасывать аккумуляторную батарею с общими бытовыми отходами.
- Батарею необходимо утилизировать в соответствии с правилами и законами утилизации такого рода устройств, принятыми в вашем регионе.
- Запрещается внесение изменений в конструкцию изделия или установку непредусмотренных модификаций.

- В случае прямого контакта с внутренними жидкостями или веществами, содержащимися в батарее, необходимо немедленно смыть их большим количеством проточной воды, и обработать чистой водой место контакта

СПЕЦИАЛЬНЫЕ ПРАВИЛА БЕЗОПАСНОСТИ ПРИ РАБОТЕ

- Используйте средства индивидуальной защиты: маску, обувь на нескользящей подошве, средства защиты органов слуха, в зависимости от вида производимой работы.
- Не носите широкую одежду и украшения. Держите волосы, одежду и рукавицы вдали от движущихся частей изделия. Широкая одежда, украшения или длинные волосы могут быть затянуты вращающимися частями изделия.
- Перед подключением к аккумулятору, убедитесь, что изделие выключено.
- Во время работы всегда занимайте устойчивое положение и сохраняйте равновесие.
- Не прикасайтесь к движущимся и режущим частям изделия.
- Во время подключения пылеотсасывающих и пылесборных устройств, проверяйте их правильное присоединение и использование.
- Избегайте слишком длительного управления изделием, так как продолжительное воздействие вибрации на руки оператора может нанести вред здоровью.
- Применяйте соответствующие металлоискатели для нахождения скрытых систем электро-, газо- и водоснабжения или обращайтесь за справкой в местное предприятие коммунального снабжения.

ПРАВИЛА БЕЗОПАСНОСТИ ПРИ РАБОТЕ СО СНЕГОУБОРЩИКОМ

- Избегайте попадания рук, ног, а также одежды в шнек снегоуборщика.
- Используйте снегоуборщик для уборки только легкого, не слежавшегося снега.
- Запрещается использовать снегоуборщик для уборки смерзшегося, слежавшегося снега или льда. Высота снежного покрова не должна превышать 2/3 высоты ковша снегоуборщика.
- При работающем двигателе следует находиться в стороне от шнека. Шнек снегоуборщика может нанести серьезные травмы и даже ампутировать пальцы рук и ног, руки или ступни ног.
- Если снегоотводящий желоб засорился, перед его очисткой необходимо остановить двигатель. Для очистки шнека следует использовать щетку.
- Перед началом работы со снегоуборщиком внимательно осмотрите предназначенную для очистки площадь и очистите ее от любых посторонних предметов. Снегоуборщик может отбросить камни и другой мусор с силой, достаточной для получения серьезной травмы.
- Выбирайте направление движения снегоуборщика так, чтобы отбрасываемый снег не попал в оператора или окружающих людей.
- Не прикасайтесь к основному корпусу снегоуборщика при работающем двигателе.
- Не применяйте снегоуборщик для чистки крыш.
- Запрещается эксплуатировать снегоуборщик на уклонах более 20°.

ВНИМАНИЕ

Несоблюдение указаний и инструкций по технике безопасности может стать причиной получения травм, поражения электрическим током, пожара и выхода изделия из строя. Поломка изделия, вызванная несоблюдением условий эксплуатации, не является гарантийным случаем.

ОПИСАНИЕ СИМВОЛОВ

Соблюдайте осторожность при работе с устройством.



Внимательно ознакомьтесь с руководством по эксплуатации перед использованием.

**Внимание!**

Опасность попадания отбрасываемых элементов.



Сохраняйте безопасную дистанцию.



Не подносите руки к вращающимся частям устройства.



При работе надевайте наушники и защитные очки.



Не используйте устройство во время дождя и в условиях повышенной влажности.



Дождитесь полной остановки всех вращающихся деталей перед тем, как дотрагиваться до них.

**Опасность!**

Выключите двигатель перед очисткой шнека.



Данное изделие запрещается утилизировать вместе с обычными бытовыми отходами.

КОМПЛЕКТАЦИЯ*

- | | |
|---|---------|
| 1. Снегоуборщик | 1 шт. |
| 2. Штанга | 1 шт. |
| 3. Крепежные элементы | 1 комп. |
| 4. Аккумуляторная батарея | |
| DAST 3421Li SET | 1 шт. |
| DAST 4242Li SET | 2 шт. |
| 5. Зарядное устройство | |
| DAST 3421Li SET, DAST 4242Li SET | 1 шт. |
| 6. Инструкция по эксплуатации | 1 шт. |
| 7. Гарантийный талон | 1 шт. |

*На усмотрение производителя в некоторые модели могут быть добавлены дополнительные аксессуары и принадлежности, о чем указывается на упаковке товара или на специальном стикере.

УСТРОЙСТВО ИЗДЕЛИЯ

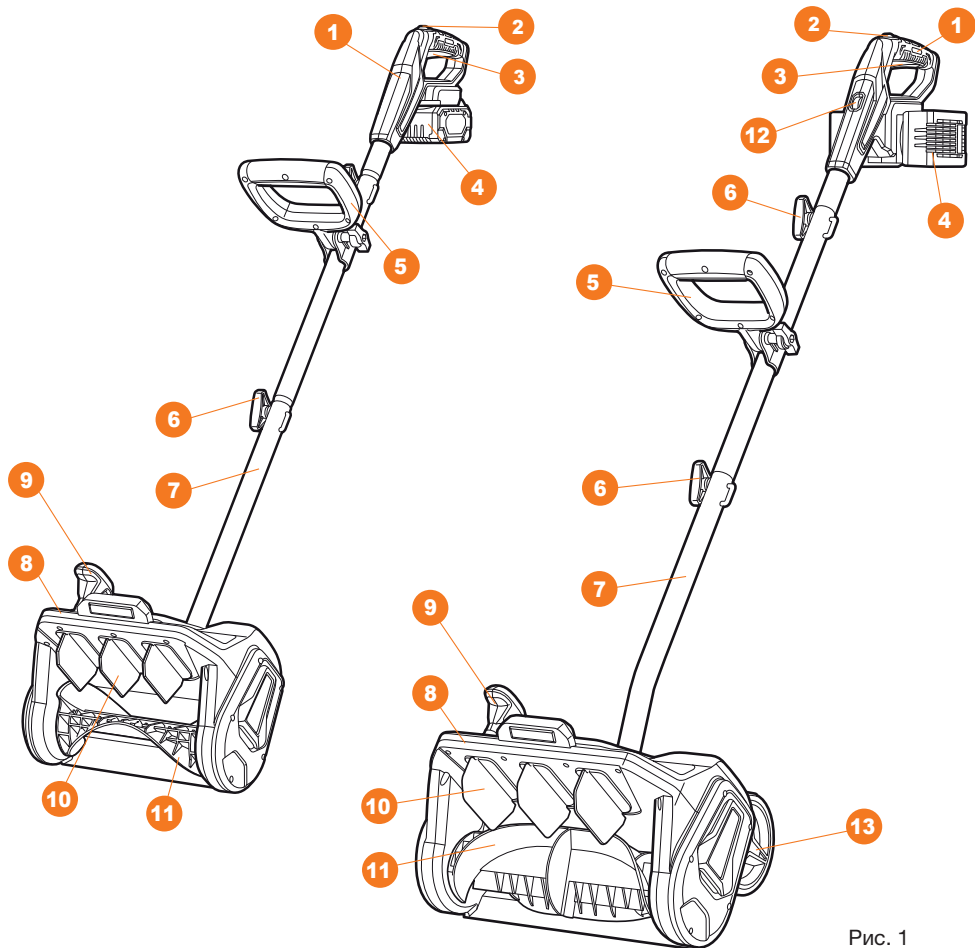


Рис. 1

1. Рукоятка
2. Кнопка блокировки включения
3. Кнопка запуска двигателя
4. Аккумулятор
5. Вспомогательная рукоятка
6. Соединительный элемент штанги
7. Штанга

8. Корпус снегоуборщика
9. Рычаг направления выброса
10. Дефлекторы
11. Шнек
12. Кольцо регулировки оборотов
13. Колесо

ТЕХНИЧЕСКИЕ ХАРАКТЕРИСТИКИ

	DAST 3421Li	DAST 3421Li SET	DAST 4242Li	DAST 4242Li SET
Напряжение аккумулятора, В	21	21	42 (21+21)	42 (21+21)
Тип аккумулятора	Li-ion	Li-ion	Li-ion	Li-ion
Емкость аккумулятора, А/ч	не входит в комплект	4,0	не входит в комплект	4,0
Тип двигателя	бесщеточный	бесщеточный	бесщеточный	бесщеточный
Скорость вращения, об./мин.	2200	2200	2200	2200
Производитель двигателя	DAEWOO	DAEWOO	DAEWOO	DAEWOO
Ширина уборки снега, мм	340	340	420	420
Высота уборки снега, мм	200	200	220	220
Дальность выброса снега, м	6	6	6	6
Тип привода	ременный	ременный	ременный	ременный
Штанга	3-ех составная	3-ех составная	3-ех составная	3-ех составная
Вес нетто, кг	4,3	5,5	6,8	8,8
Габариты упаковки (ДхШхВ), мм	550x300x300	550x300x300	660x360x305	660x360x305

ПОДГОТОВКА К РАБОТЕ

ЗАРЯДКА АККУМУЛЯТОРА

ВНИМАНИЕ!

Для достижения максимальной производительности и продления срока службы Li-Ion аккумуляторов, перед первым использованием полностью зарядите аккумулятор.

Зарядку аккумулятора производите при температуре окружающей среды от +10°C до +30°C. В процессе зарядки или использования инструмента возможен нагрев аккумуляторной батареи, дайте ей остыть до комнатной температуры перед дальнейшим использованием.

В пылесос устанавливается Li – Ion аккумуляторная батарея, что позволяет производить зарядку в любой момент времени не дожидаясь ее полного разряда, так как данный тип аккумуляторов не имеет эффекта «памяти».

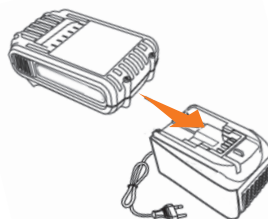


Рис. 2

Включите в сеть зарядное устройство, при этом на нем загорится индикатор красного цвета, вставьте аккумулятор в зарядное устройство (Рис 2).

Индикатор на зарядном устройстве будет моргать зеленым светом до полного заряда аккумулятора. После полной зарядки аккумулятора красный индикатор погаснет и загорится зеленый индикатор. В зависимости от емкости батареи зарядка длится 1- 4 часа.

Отключите от сети зарядное устройство и извлеките из него аккумуляторную батарею. Не держите полностью заряженный аккумулятор в подключенном зарядном устройстве, чрезмерная зарядка сократит срок службы батареи. Заряженную батарею возможно использовать для питания устройств при температуре окружающего воздуха от -20°C до +40°C.

ВНИМАНИЕ!

Не допускайте полного разряда аккумуляторной батареи. Для зарядки используйте только оригинальное зарядное устройство. Использование самодельных зарядных устройств или устройств сторонних производителей может привести к возгоранию или поломкам батареи, а также прекращению действия гарантии изготовителя.

УСТАНОВКА АККУМУЛЯТОРА

ВНИМАНИЕ

Аккумуляторы **DAEWOO** и **MAKITA** обладают функциями защит аккумуляторной батареи и инструмента. Использование аккумуляторов без этих функций может привести к выходу из строя изделия и снятию с гарантии. Используйте только оригинальные аккумуляторы.

- Установите аккумуляторную батарею в разъем рукоятки изделия до щелчка.
- Для извлечения аккумуляторной батареи нажмите на фиксатор и извлеките аккумулятор из разъема.

СБОРКА ИЗДЕЛИЯ

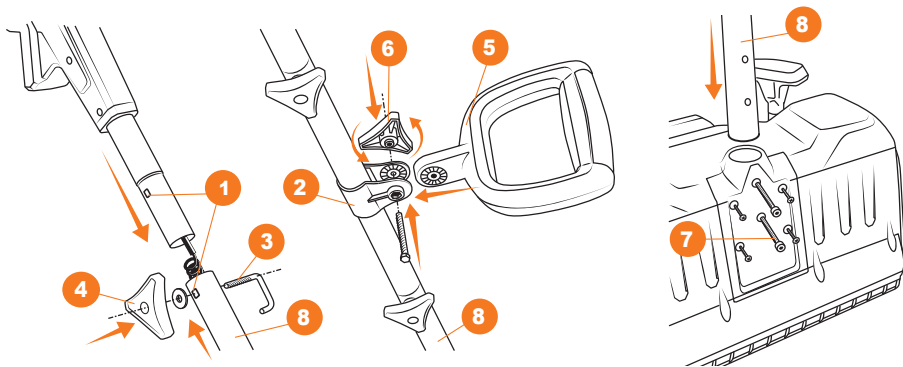


Рис. 3

- Установите дополнительную рукоятку **5** на специальное крепление **2** на штанге **8** (рис. 3).
- Отрегулируйте необходимое положение дополнительной рукоятки и закрепите ее с помощью специальной гайки **6**.
- Соедините части штанги таким образом, чтобы отверстия **1** на внешней и внутренней частях совпали друг с другом.

- Убедитесь, что направление установки рукоятки совпадает с направлением установки всей штанги в корпус снегоуборщика.
- Вставьте винт-скобу **3** в отверстия и закрепите их с помощью специальной гайки **4**.
- Вставьте собранную штангу в корпус снегоуборщика до щелчка.
- Закрепите штангу **8** в корпусе снегоуборщика с помощью специальных винтов **7**.

ЭКСПЛУАТАЦИЯ ИЗДЕЛИЯ

- Установите аккумулятор в рукоятке моделей **DAST 3421Li / DAST 3421Li SET** или пару аккумуляторов в корпусе снегоуборщика для моделей **DAST 4042Li / DAST 4042Li SET**.
- Отрегулируйте направление выброса снега изменив положение рычага **9** (Рис. 1).
- Возьмите устройство двумя руками за основную **1** и вспомогательную **5** рукоятки таким образом, чтобы шнек **11** устройства был направлен от оператора (Рис. 1).
- Зажмите кнопку блокировки включения **2** и затем нажмите кнопку запуска двигателя **3**. После старта двигателя кнопку блокировки **2** можно отпустить (Рис. 1).
- Для изменения скорости вращения шнека на моделях **DAST 4242Li / DAST 4242Li SET** используйте кольцо регулировки оборотов **12** (Рис. 1).
- Удерживайте кнопку запуска двигателя **3** на протяжении всей уборки территории от снега (Рис. 1).
- Для остановки двигателя отпустите кнопку **3** (Рис. 1).
- Дождитесь полной остановки шнека **11**, прежде чем закончить работу (Рис. 1).

ТЕХНИЧЕСКОЕ ОБСЛУЖИВАНИЕ

ТЕХНИКА БЕЗОПАСНОСТИ ПРИ ПРОВЕДЕНИИ ТЕХНИЧЕСКОГО ОБСЛУЖИВАНИЯ

Ниже приводятся некоторые наиболее важные предупреждения, относящиеся к безопасности. Невозможно предостеречь от всех возможных опасностей, которые могут возникнуть во время проведения технического обслуживания. Только вы сами можете решить, выполнять или не выполнять ту или иную операцию.

ВНИМАНИЕ

Невозможность правильно и безопасно выполнить все указания по техническому обслуживанию может стать причиной серьезной травмы или гибели. Всегда следуйте указаниям и предостережениям руководства.

МЕРЫ БЕЗОПАСНОСТИ ПРИ ПРОВЕДЕНИИ ТЕХНИЧЕСКОГО ОБСЛУЖИВАНИЯ

Перед началом любых работ по обслуживанию или ремонту убедитесь, что двигатель остановлен. Это поможет избежать возможных рисков.

РАБОТЫ ПО ТЕХОБСЛУЖИВАНИЮ

Все работы, приведенные в разделе «Техническое обслуживание» должны производиться регулярно. Если пользователь не может выполнять эти работы по техобслуживанию сам, то следует обратиться в авторизованный сервисный центр для оформления заказа на выполнение требуемых работ. Производитель не несет ответственности в случае ущерба из-за повреждений вследствие невыполненных работ по техобслуживанию.

К таким повреждениям, кроме всего прочего, относятся:

- коррозионные повреждения и другие последствия неправильного хранения,
- повреждения и последствия в результате применения неоригинальных запчастей,
- повреждения вследствие работ по техобслуживанию и ремонту, которые производились неуполномоченными специалистами.

РЕКОМЕНДУЕМЫЙ ГРАФИК ТЕХНИЧЕСКОГО ОБСЛУЖИВАНИЯ

ПЕРИОДИЧНОСТЬ ТЕХНИЧЕСКОГО ОБСЛУЖИВАНИЯ (временной интервал или часы работы, в зависимости от того, что наступит раньше)	Действия	При каждом использовании	По окончании работ	По окончании первого месяца или через первые 20 часов работы	Каждый месяц или 50 часов работы
Ремни привода шнека	Проверка - регулировка			X	X
	Замена*				
Ролик натяжения ремня	Проверка (осмотр)			X	
Шнек	Проверка (осмотр)	X			
	Очистка		X		
Подшипники оси шнека	Смазка				X
Корпус изделия, вентиляционные отверстия	Очистка		X		
Двигатель и шкивы*	Проверка - замена				

* Рекомендуется обращаться в авторизованный сервисный центр **DAEWOO**.

ОЧИСТКА СНЕГОУБОРЩИКА

После каждого использования:

- Проверьте затяжку резьбовых соединений. При необходимости затяните их.
- Проверяйте работу и состояние защитных устройств.
- Убедитесь в том, что шнек снегоуборщика свободно вращается.
- Проверьте снегоуборщик на наличие повреждения. Для замены изношенных или поврежденных частей обращайтесь в уполномоченный сервисный центр.
- Нанесите на шнек снегоуборщика слой силиконовой смазки для его защиты от образования льда.

Один раз в сезон рекомендуется проводить полную проверку и обслуживание снегоуборщика в уполномоченном сервисном центре.

Перед очисткой снегоборщника выполняйте следующие действия:

- Выключите электродвигатель.
- Дождитесь полной остановки вращения шнека снегоборщника.
- Отсоедините аккумулятор.
- Не пользуйтесь водой для очистки снегоборщника, так как это может вывести из строя его электрические части.
- Очищайте снегоборщник сразу после использования.
- Очистите части шнека и выбрасыватель снега с помощью щетки.
- Установите снегоборщник в исходное положение.
- Удалите с поверхности снегоборщника остатки снега и грязи.
- Правильная подготовка снегоборщника является залогом сохранения ее внешнего вида и безотказной эксплуатации.

Выполняйте только те работы по техобслуживанию, которые описаны в руководстве по эксплуатации. По вопросу выполнения всех других работ обращайтесь в авторизованный сервисный центр.

Полный список адресов авторизованных сервисных центров Вы сможете найти на нашем официальном интернет-сайте: **WWW.DAEWOO-POWER.RU**

Мы рекомендуем использовать только оригинальные запчасти.

ХРАНИЕ И ТРАНСПОРТИРОВКА

ХРАНИЕ

Изделие необходимо хранить в недоступном для детей, сухом темном помещении с естественной вентиляцией, при температуре окружающей среды от -20 до +40 °C и относительной влажностью воздуха не выше 80%. Очищайте изделие после каждого использования. Не допускается производить хранение в одном помещении с химически активными веществами.

При длительном хранении необходимо произвести консервацию изделия, для этого:

- Очистите наружные части и вентиляционные отверстия изделия от грязи и пыли, протрите мягкой тканью все пластиковые и окрашенные металлические поверхности. Не используйте для чистки горючие жидкости.
- Произведите ремонт возможных неисправностей
- Перед консервацией и хранением аккумулятор должен быть полностью заряжен. Храните аккумулятор в заряженном состоянии в сухом месте при температуре воздуха от +5 до +30 градусов. Не допускайте хранения в сырых или неотапливаемых помещениях и под воздействием прямых солнечных лучей.
- В течение всего периода хранения нужно регулярно (каждые 3 месяца) заряжать аккумулятор с помощью зарядного устройства. Храните зарядное устройство в сухом месте.

ТРАНСПОРТИРОВКА

Категорически не допускается падение и любые механические воздействия на изделие при транспортировке. Допускается транспортировать изделие любым видом закрытого транспорта в упаковке производителя, или без нее, но с сохранением изделия от механических повреждений, атмосферных осадков, воздействия химически активных веществ и обязательным соблюдением мер предосторожности при перевозке хрупких грузов. При проведении разгрузочно-погрузочных работ не допускается использование любого вида техники, работающей по принципу зажима упаковки.

ПОИСК НЕИСПРАВНОСТЕЙ

НЕИСПРАВНОСТЬ	ВОЗМОЖНАЯ ПРИЧИНА	УСТРАНЕНИЕ НЕИСПРАВНОСТИ
Электродвигатель не включается	Неисправен пусковой выключатель	Обратитесь в уполномоченный сервисный центр
Двигатель гудит, но шнек не вращается	Заблокирован шнек или выбрасыватель снега	Отсоедините аккумулятор и удалите посторонние предметы из шнека и выбрасывателя снега
	Износились щетки двигателя	Обратитесь в уполномоченный сервисный центр
Двигатель внезапно остановился	Сработало устройство защиты от перегрузки	Выключите двигатель, очистите шнек и выбрасыватель снега и подождите 10 минут перед повторной попыткой включения электродвигателя.
Повышенный шум при работе (треск, шорохи, щелчки)	Ослабло крепление резьбовых соединений снегоуборщика	Подтяните все резьбовые соединения или обратитесь в уполномоченный сервисный центр
	Произошел боковой удар, повлекший за собой смещение корпуса электродвигателя от первоначального положения	Обратитесь в уполномоченный сервисный центр
Повышенная вибрация	Ослабли или потеряны крепежные элементы шнека или поврежден шнек снегоуборщика	Выключите электродвигатель, отсоедините аккумулятор. Затяните ослабленные или установите новые крепежные элементы. При повреждении шнека обратитесь в уполномоченный сервисный центр
	Ослабли крепежные элементы электродвигателя	Для правильной установки электродвигателя обратитесь в уполномоченный сервисный центр
Снегоуборщик не убирает снег	Заблокирован шнек	Отсоедините аккумулятор и удалите посторонние предметы из шнека
	Порвался или растянулся ремень привода шнека	Проверьте состояние ремня привода шнека, при необходимости обратитесь в уполномоченный сервисный центр

СРОК СЛУЖБЫ И УТИЛИЗАЦИЯ УСТРОЙСТВА

СРОК СЛУЖБЫ

При выполнении требований Руководства по эксплуатации срок службы изделия составляет **5 лет** с даты продажи. Если дата продажи не указана, срок службы исчисляется с даты выпуска.

УТИЛИЗАЦИЯ УСТРОЙСТВА



- Устройство, инструкцию по эксплуатации, и все комплектующие детали следует хранить на протяжении всего срока эксплуатации. Должен быть обеспечен свободный доступ ко всем деталям и всей необходимой информации для всех пользователей устройства.
- Данное устройство и комплектующие узлы изготовлены из безопасных для окружающей среды и здоровья человека материалов и веществ.
- Тем не менее, для предотвращения негативного воздействия на окружающую среду, по окончании использования устройства, либо по истечению срока его службы, или его непригодности к дальнейшей эксплуатации, устройство подлежит сдаче в приемные пункты по переработке металлолома и пластмасс.
- Утилизация устройства и комплектующих узлов заключается в его полной разборке и последующей сортировке по видам материалов и веществ, для последующей переплавки или использования для вторичной переработки.
- По истечению срока службы, устройство должно быть утилизировано в соответствии с нормами, правилами и способами, действующими в месте утилизации бытовых приборов.
- Утилизация устройства должна быть произведена без нанесения экологического ущерба окружающей среде, в соответствии с нормами и правилами, действующими на территории Таможенного союза.
- Технические жидкости (топливо, масло) необходимо утилизировать отдельно, в соответствии с нормами утилизации отработанных нефтепродуктов, действующими в месте утилизации.
- Не выливайте отработанное масло в канализацию или на землю. Отработанное масло должно сливаться в специальные емкости и отправляться в пункты сбора и переработки отработанных масел.
- Данное изделие запрещается утилизировать вместе с обычными бытовыми отходами. По окончании срока службы утилизируйте аккумулятор безопасным для окружающей среды способом в соответствии с требованиями и законами, действующими в вашем регионе.

ГАРАНТИЙНЫЕ ОБЯЗАТЕЛЬСТВА

Основной гарантийный срок на изделие составляет **12 месяцев** со дня продажи. В течение гарантийного срока устраняются бесплатно неисправности, возникшие из-за применения некачественного материала при производстве и дефекты сборки, допущенные по вине производителя. Гарантия вступает в силу только при правильном заполнении гарантийного талона. Изделие принимается в ремонт в чистом виде и полной комплектности.

ДОПОЛНИТЕЛЬНАЯ ГАРАНТИЯ XXL

Производитель предоставляет Дополнительную гарантию - **24 месяца** на изделие с даты окончания основного гарантийного срока.

Программа гарантии **DAEWOO XXL** позволяет расширить срок бесплатного гарантийного обслуживания при соблюдении следующих условий:



1 Убедитесь, что продавец заполнил гарантийный талон и указал дату продажи



2 Не позднее 30 дней с момента покупки зайдите на официальный сайт DAEWOO Power Products



3 Заполните простую форму и активируйте серийный номер изделия



4 Получите Сертификат на расширенное гарантийное обслуживание DAEWOO XXL на свой электронный адрес



5 Регулярно проходите техническое обслуживание в любом авторизованном сервисном центре*



6 Соблюдайте все требования и рекомендации по эксплуатации изделия, указанных в Руководстве пользователя

*при прохождении планового технического обслуживания (далее «ТО») в авторизованном сервисном центре необходимо получить соответствующую отметку в гарантийном талоне. График ТО и перечень работ указаны в Руководстве пользователя каждого Изделия, а также на веб-сайте в сети Интернет по адресу: www.daewoo-power.ru

При невыполнении любого из выше указанных требований считается, что Дополнительная гарантия не распространяется на отдельные детали, комплектующие, расходные материалы, дефекты и случаи, на которые не установлен основной гарантийный период.

УСЛОВИЯ ПРЕДОСТАВЛЕНИЯ ГАРАНТИИ

Гарантийные обязательства распространяются только на производственные дефекты.

Большинство изделий требуют определенного ухода и регулярного ТО. Порядок прохождения ТО указан в руководстве по эксплуатации для каждого изделия. ТО должно проводиться только специалистами авторизованных сервисных центров с соответствующей отметкой в гарантийном талоне. В случае не своевременного выполнения ТО, если это явилось причиной возникновения неисправностей (дефектов) каких-либо узлов и агрегатов изделия, покупатель полностью теряет право на дополнительную гарантию.

ТО продукции не является гарантийным обязательством изготовителя (продавца) и оплачивается потребителем по расценкам авторизованного сервисного центра.

На все изделия установлен ограниченный срок службы, указанный в руководстве по эксплуатации каждого изделия. По истечении установленного срока службы изготовитель не несет ответственности за безопасное использование изделия.

Информация о технически сложных товарах. Пункт 3 Перечня технических сложных товаров, утвержденного Постановлением Правительства РФ от 10.11.2011 г. №924 включает тракторы, мотоблоки, мотокультиваторы, машины и оборудование для сельского хозяйства с двигателем внутреннего сгорания (с электродвигателем). Согласно разъяснению Минпромторга России (письмо от 10.04.2012 г. № 08-693), к указанным машинам и оборудованию относятся: мотокосы, триммеры, кусторезы, газонокосилки, косилки для высокой травы, генераторы (бензиновые и дизельные), мотопомпы, электронасосы, бензопилы и электропилы, мойки высокого давления, дизельные (электрические и газовые) нагреватели, снегоочистители роторные, малогабаритные машины для уборки снега.

В случае несвоевременного извещения о выявленных неисправностях, продавец, импортер или уполномоченная организация вправе отказать полностью или частично от удовлетворения предъявляемых претензий (ст. 483 ГК РФ).

Гарантия исключает действия обстоятельств непреодолимой силы, находящиеся вне контроля производителя.

Заводской брак определяется экспертной комиссией авторизованного сервисного центра.

ГАРАНТИЯ НЕ РАСПРОСТРАНЯЕТСЯ

- На механические повреждения (трещины, сколы и т.д.) и повреждения, вызванные воздействием агрессивных сред, загрязнением, попаданием инородных предметов внутрь изделия и вентиляционные решетки, а также на повреждения, наступившие вследствие неправильного хранения (коррозия металлических частей);
- На неисправности, вызванные засорением топливной или охлаждающей систем;
- На неисправности, возникшие вследствие перегрузки изделия или неправильной эксплуатации, применения изделия не по назначению, а также при нестабильности параметров электросети, превышающих нормы, установленные ГОСТ Р 54149-2010. Безусловными признаками перегрузки изделия являются оплавление или изменение цвета деталей вследствие воздействия высокой температуры, одновременный выход из строя двух и более узлов, задиры на поверхностях цилиндра или поршня, разрушение поршневых колец, шатунных вкладышей. Также гарантийные обязательства не распространяются на выход из строя автоматического регулятора напряжения электрогенераторов вследствие неправильной эксплуатации;
- На быстроизнашиваемые части (угольные щетки, ремни, резиновые уплотнители, сальники, амортизаторы, пружины сцепления, свечи зажигания, глушители, форсунки, шкивы, направляющие ролики, тросы, ручные стартеры, зажимные патроны, цанги, съемные аккумуляторы, фильтрующие элементы, смазку, сменные приспособления, оснастку, ножи, буры и т.п.) и предохранительные элементы (плавкие предохранители, срезные болты, латунные шестерни, торсионные пружины, демпферные валы и т.п.);
- На профилактику, обслуживание изделия (чистка, промывка, смазка и т.п.), установку и настройку изделия;
- На электрические кабели с механическими и термическими повреждениями;
- На изделие, вскрытое или отремонтированное вне авторизованного сервисного центра. Признаками вскрытия изделия вне авторизованного сервисного центра являются, в том числе заломы шлицевых частей крепежных элементов;
- В случае эксплуатации изделия с признаками неисправности (повышенный шум, вибрация, потеря мощности, снижение оборотов, запах гари);
- На неисправности, возникшие при использовании изделия для нужд, связанных с осуществлением предпринимательской деятельности, сдачи в аренду, эксплуатацией более 50 ч/мес;
- В случае естественного износа изделия, износа трущихся частей (выработка ресурса);
- В случае, если гарантийный талон не заполнен или отсутствует печать (штамп) Продавца;
- При отсутствии подписи владельца на гарантийном талоне.

Телефон службы технической поддержки DAEWOO 8-800-301-10-12

www.daewoo-power.ru

Power your skills



DAEWOO
POWER PRODUCTS

Manufactured under license of **DAEWOO** International Corporation, Korea
WWW.DAEWOO-POWER.RU

2